

iQ300, Kondenstørretumbler med varmepumpe, 7 kg WT43H0C5DN



A+



Tilbehør

WZ11410	Monteringssæt til vaskesøjle
WZ20160	Afløbsslangesæt 2,5m
WZ20400	Monteringssæt til vaskesøjle med udtræk
WZ20600	Kurv t/uldtøj og sko
WZDP20D	Forhøjnings sokkel med udtræksskuffe

7 kg iSensonic varmepumpetumbler med energieffektivitetsklasse A+. Tørrer meget effektivt.

- ✓ autoDry – skånsom og præcis tørring, der beskytter dit tøj.
- ✓ Outdoor-program – Tørret dit vandtætte og outdoor-tøj uden problemer.
- ✓ easyClean filter, gør det nemt at fjerne fnug fra kondensorfilteret.
- ✓ 40-minutters lynprogram (super40).
- ✓ softDry-tromlesystem for ekstra skånsom tørring af dit tøj.

Udstyr

Teknisk data

Type af installation:	Fritstående
Aftagelig topplade:	Nej
Dørhængsling:	Højrehængt
Længde på elledning:	145.0 cm
Højde på aftagelig topplade:	0 mm
Produktmål (HxBxD):	842 x 598 x 613 mm
Nettovægt:	47.0 kg
Fluorholdige drivhusgasser:	Nej
Kølemiddel:	R290
Lufttæt enhed:	Ja
EAN-kode:	4242003918777
Tilslutningseffekt:	600 W
Strømstyrke:	10 A
Elementspænding:	220-240 V
Frekvens:	50 Hz
Kapacitet:	7.0 kg
Energiklasse:	A+
Energiforbrug for elektrisk tørretumbler, fuld fyldning - NY (2010/30/EC):	1.96 kWh
Tvåttid standardprogram bomull, full maskin:	204 min
Energiforbrug for elektrisk tørretumbler, delvis fyldning - NY (2010/30/EC):	1.16 kWh
Tidsforbrug for standardbomuldsprogram, delvis fyldning:	126 min
Årligt energiforbrug, gns., elektronisk tørretumbler - NY (2010/30/EC):	243.0 kWh/årlig
Gennemsnitlig tørretid:	159 min
Gns. kondenserings effektivitet, fuld fyldning (%):	81 %
Gns. kondenserings effektivitet, delvis fyldning (%):	81 %
Gns. Kondenserings effektivitet (%):	81 %



iQ300, Kondenstørretumbler med varmpumpe, 7 kg WT43H0C5DN

Udstyr

Forbrug og ydelse

- Energieffektivitetsklasse¹: A+
- Energi²: 243 kWh
- Kapacitet: 1 - 7 kg
- Tidsforbrug for standardbomuldsprogram: 204 minut
- Lydniveau: 65 dB (A) re 1 pW
- Kondenseringseffektivitetsklasse⁴: B
- Kondenseringseffektivitet⁵: 81 %

Programmer

- Standardprogrammer: Bomuld, Strygelet
- Specialprogram: Mix, Outdoor, Håndklæder, Tidsprogram 30 min. kold, Tidsprogram 30 min. varm, Lingeri, Super 40', Skjorter

Funktioner

- Antikrøl, op til 120 minutter ved slutningen af programmet
- touchControl-taster: antiKrøl, 24 t Forskudt starttid

Design og komfort

- easyClean kondensator
- autoDry: elektronisk fugtkontrol
- En betjeningsknap til alle programmer
- LED-display for resttid og 24 t sluttid, programstatusindikator, specielle funktioner
- softDry-system: Stor tromle i rustfri stål, medbringere i soft-design
- antiVibration Design: Øget stabilitet og mere stille gang
- Uldtørring i kurv: Nej
- Slange til direkte afløb ikke inkluderet
- Indikation for tanken med kondensvand er fyldt.
- Indikation for rengøring af filter.
- Elektronisk børnesikring
- Lydsignal ved programslut, justerbar
- Plastdør med 30 cm stor luge ramme
- Komfortlås
- Hængsling: højre
- Låsemekanisme i metal

Teknik

- Installation: skub under
- Mål (H x B): 84.2 cm x 59.8 cm
- Apparatets dybde: 61.3 cm
- Dybde på apparat inkl. dør: 64.3 cm
- Dybde på apparat med åben dør: 110.5 cm
- Varmepumpeteknologi med det miljøvenlige kølemiddel R290

¹ Energieffektivitetsklasse på en skala A+++ til D

² Energiforbrug i kWh per år, baseret på 160 tørringscyklusser med standardprogrammet bomuld ved fuld maskine og delvis fyldt, og forbrug ved lav strømtilstand

³ Tidsforbrug for standardbomuldsprogram ved fyldt maskine.

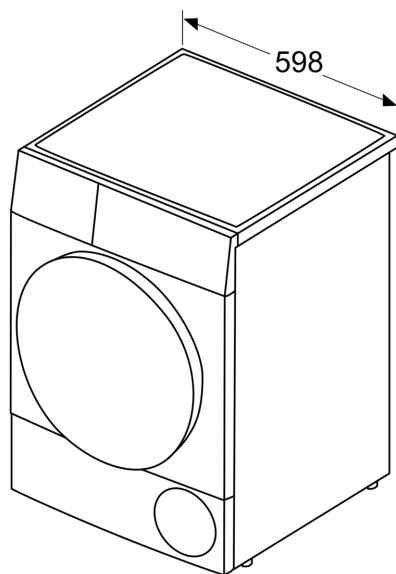
⁴ På en kondenseringseffektivitetsskala fra A til G

⁵ Kondenseringseffektivitet for standard bomuldsprogram ved fyldt og delvis fyldt maskine.

iQ300, Kondenstørretumbler med varmepumpe, 7 kg WT43H0C5DN

Stregtegninger

Mål i mm



Mål i mm

